

МІНІСТЕРСТВО ОБОРОНИ УКРАЇНИ
НАЦІОНАЛЬНИЙ УНІВЕРСИТЕТ ОБОРОНИ УКРАЇНИ



ОСВІТНЬО-НАУКОВА ПРОГРАМА

“Право”

третього (освітньо-наукового) рівня вищої освіти

за спеціальністю 081 Право

галузь знань 08 Право

Київ – 2023

ПЕРЕДМОВА

Освітньо-наукова програма “Право” третього (освітньо-наукового) рівня вищої освіти з підготовки докторів філософії у галузі знань “Право” за спеціальністю “Право” розроблена згідно з вимогами Закону України “Про вищу освіту” (зі змінами), постанов Кабінету Міністрів України від 23.03.2016 № 261 “Порядку підготовки здобувачів вищої освіти ступеня доктора філософії та доктора наук у вищих навчальних закладах (наукових установах)” (зі змінами), від 23.11.2011 № 1341 “Про затвердження Національної рамки кваліфікацій” (із змінами, внесеними згідно з постановами Кабінету Міністрів України від 12.06.2019 № 509 та від 25.06.2020 № 519), та від 12.01.2022 №44 “Про затвердження Порядку присудження докторів філософії та скасування рішення разової спеціалізованої вченої ради закладу вищої освіти, наукової установи про присудження ступеня доктора філософії”, Примірного переліку та опису предметних напрямів досліджень в межах спеціальності 081 “Право”, затвердженого наказом Міністерства освіти і науки України від 28.02.2018 №1477, та наказу Міністерства оборони України від 15.02.2019 № 65 “Про розподіл основних напрямків наукових досліджень між науковими установами, вищими військовими навчальними закладами, військовими навчальними підрозділами закладів вищої освіти Міністерства оборони України та Збройних Сил України”.

При розробці враховані вимоги:

- професійного стандарту на групу професій «Викладачі закладів вищої освіти» затвердженого наказом Міністерства розвитку економіки, торгівлі та сільського господарства України від 23.03.2021 р. № 610;

- стандарту вищої освіти зі спеціальності 081 Право галузі знань 08 Право для третього (освітньо-наукового) рівня вищої освіти, затвердженого наказом Міністерства освіти і науки України від 31.07.2023 р. № 924 та введеного в дію з 2023/2024 навчального року. Стандарт погоджено Національним агентством із забезпечення якості вищої освіти, протокол від 27 червня 2023 р. № 11 (40).

Освітньо-наукова програма “Право” розроблена з урахуванням рекомендацій і визнаних наукових практик наукової освіти Європейського освітнього простору, зокрема: Зальцбургських принципів (Salzburg I Conclusion and Recommendation from the Bologna Seminar on “Doctoral Programs for the European Knowledge Society”, 2005 & Salzburg II “Initiative Recommendations of the European University Association”, 2010).

І. ПРОФІЛЬ ОСВІТНЬО-НАУКОВОЇ ПРОГРАМИ

“Право”

зі спеціальності 081 Право

1 – Загальна інформація	
Повна назва ЗВО та інституту /факультету	Національний університет оборони України. Інститут стратегічних комунікацій.
Ступінь вищої освіти та назва кваліфікації мовою оригіналу	Доктор філософії з права за спеціальністю 081 “Право”
Офіційна назва освітньої програми	Право
Тип диплому та обсяг освітньої програми	Диплом доктора філософії, одиничний, обсяг освітньої складової 45 кредитів ЄКТС. Термін навчання 4 роки.
Наявність акредитації	-
Цикл / рівень	НРК України – 8 рівень, QF-ЕНЕА – третій цикл, EQF-LLL– 8 рівень
Передумови	Наявність другого (магістерського) рівня вищої освіти
Мова(и) викладання	Українська
Термін дії освітньої програми	До оновлення або введення нової освітньої програми у зв'язку зі змінами нормативно-правової бази, за результатами акредитації, за вимогою замовника (не більше періоду акредитації)
Інтернет-адреса постійного розміщення освітньої програми	https:// nuou.org.ua/
2 – Мета освітньої програми	
Забезпечити підготовку висококваліфікованих наукових та науково-педагогічних кадрів, здатних розв'язувати значущі проблеми і самостійно проводити інноваційні наукові дослідження, результати яких мають теоретичне та практичне значення у сфері права національної безпеки та військового права.	

3 – Характеристика освітньої програми	
Предметна область (галузь знань, спеціальність, спеціалізація)	<p>Об’єкт(и) вивчення та/або діяльності: право як соціальне явище, особливості його творення та реалізації, що ґрунтуються на правових цінностях та принципах, в основі яких покладені людська гідність та верховенство права.</p> <p>Цілі навчання: набуття здатності продукувати нові ідеї, розв’язувати комплексні теоретичні та практичні проблеми у галузі права, застосовувати методологію наукової та педагогічної діяльності, проводити власне наукове дослідження, результати якого мають наукову новизну, теоретичне та практичне значення</p> <p>Теоретичний зміст предметної області: комплекс правових доктрин, цінностей і принципів творення та реалізації права; функціонування і трансформація правових учень та ідей.</p> <p>Методи, методики та технології: загальнонаукові і спеціальні методи пізнання правових явищ; методики з правової оцінки поведінки чи діяльності індивідів і соціальних груп, ідентифікації правової проблеми та її вирішення на основі принципів права; цифрові технології тощо.</p> <p>Інструменти та обладнання: сучасне інформаційно-комунікаційне обладнання, інформаційні ресурси та спеціальне програмне забезпечення, що застосовуються в діяльності у сфері права</p>
Орієнтація освітньої програми	Освітньо-наукова (доктора філософії), академічна.
Основний фокус освітньої програми та спеціалізації	<p>Наукові дослідження у сфері права національної безпеки та військового права.</p> <p>Освітньо-наукова програма спрямована на підготовку висококваліфікованих наукових та науково-педагогічних кадрів, здатних розв’язувати значущі проблеми і самостійно проводити інноваційні наукові дослідження, результати яких мають теоретичне та практичне значення у сфері права національної безпеки та військового права.</p> <p>Ключові слова: право національної безпеки, військове право, правове забезпечення військ (сил), військові правовідносини, військове законодавство, міжнародне право, правова робота у Збройних Силах України.</p>
Особливості програми	Освітньо-наукова програма зорієнтована на комплексному підході до підготовки фахівців права національної безпеки та військового права, які компетентні розв’язувати складні задачі і проблеми за невизначених умов та вимог, здатні

	проводити фундаментальні і прикладні наукові дослідження з актуальних проблем правового забезпечення діяльності складових сил безпеки та оборони, як в мирний час так і в особливий період. Долучення здобувачів до участі в наукових дослідженнях за напрямками науково-дослідної роботи кафедри військового права та правоохоронної діяльності.
4 – Придатність випускників до працевлаштування та подальшого навчання	
Придатність до працевлаштування	Працевлаштування на посадах наукових і науково-педагогічних працівників у наукових установах і закладах вищої освіти, працівників найвищої кваліфікації у дослідницьких та науково-експертних установах та організаціях, наукових консультантів, менеджерів (управителів) в органах державної влади та органах місцевого самоврядування, установах та організаціях.
Подальше навчання	Здобуття наукового ступеня доктора наук, підвищення кваліфікації у провідних університетах та науково-дослідних установах України та закордоном.
5 – Викладання та оцінювання	
Викладання та навчання	Проблемно-орієнтовне навчання з набуттям компетентностей які необхідні для розв'язання значущих проблем у сфері права національної безпеки та військового права. Оволодіння методологією наукової та педагогічної роботи у вищій школі. Основними видами занять є лекція, семінар, консультація, самостійна робота.
Оцінювання	Поточний контроль (опитування, виконання індивідуальних завдань з підготовки частин дисертаційного дослідження). Підсумковий контроль (екзамени, заліки). Публічний захист наукових досягнень у формі дисертації
6 – Програмні компетентності	
Інтегральна компетентність	Здатність продукувати нові ідеї, розв'язувати комплексні проблеми професійної та/або дослідницько-інноваційної діяльності у сфері права, застосовувати методологію наукової та педагогічної діяльності, проводити власне наукове дослідження, результати якого мають наукову новизну, теоретичне та практичне значення.

Загальні компетентності (ЗК)	<p>ЗК01. Здатність генерувати нові ідеї (креативність).</p> <p>ЗК02. Здатність розробляти наукові проєкти та управляти ними.</p> <p>ЗК03. Здатність розв'язувати комплексні проблеми на основі системного наукового світогляду, професійної етики та загального культурного кругозору.</p> <p>ЗК04. Здатність усно і письмово презентувати результати власного наукового дослідження українською та іноземною мовами, глибоко розуміти іншомовні наукові та професійні тексти за напрямом досліджень.</p>
Спеціальні (фахові, предметні) компетентності (СК)	<p>СК01. Здатність планувати та виконувати оригінальні дослідження, досягати наукових результатів, які створюють нові знання у галузі права та дотичних до неї міждисциплінарних напрямках і можуть бути опубліковані у провідних наукових виданнях з права та суміжних галузей.</p> <p>СК02. Здатність застосовувати методи правового і міждисциплінарного дослідження, виявляти їх евристичні можливості та межі, використовувати релевантний дослідницький інструментарій.</p> <p>СК03. Здатність здійснювати науково-педагогічну діяльність у вищій освіті та проєктах правничої освіти у системі освіти дорослих.</p> <p>СК04. Здатність виявляти, ставити та вирішувати проблеми дослідницького характеру у сфері права та забезпечувати якість виконуваних досліджень; дотримання права інтелектуальної власності та стандартів академічної доброчесності.</p> <p>СК05. Здатність моделювати оптимальні варіанти вирішення складних правових проблем, прогнозувати можливі наслідки їх реалізації.</p> <p>СК06. Здатність здійснювати експертну діяльність у сфері права.</p> <p>СК07. Здатність виявляти нові інституційні етичні виклики та етичні виклики в житті суспільства і пропонувати для них правові механізми розв'язання.</p> <p>СК08. Здатність проводити дослідження правового регулювання у сфері права національної безпеки та військового права, правового забезпечення європейської та євроатлантичної інтеграції.</p>
7 – Програмні результати навчання	
Загальна та професійна підготовка	<p>РН01. Мати передові концептуальні та методологічні знання у сфері права і на межі предметних галузей, а також дослідницькі навички, достатні для проведення наукових і прикладних досліджень, отримання нових знань та</p>

здійснення інновацій.

РН02. Вільно презентувати та обговорювати з фахівцями і нефахівцями результати досліджень, наукові та прикладні проблеми права державною та іноземною мовами, оприлюднювати результати досліджень у наукових публікаціях у провідних наукових виданнях.

РН03. Застосовувати у фаховій діяльності знання та розуміння системи права, історії світової та української правової думки, сучасної правової доктрини, а також основних напрямів та провідних тенденцій у розвитку права.

РН04. Формулювати і перевіряти гіпотези; використовувати для обґрунтування висновків належні аргументи, зокрема, результати теоретичного аналізу, прикладних досліджень, наявні наукові джерела; аналізувати досліджувану проблему з урахуванням широкого правового та загальносоціального контекстів.

РН05. Планувати і виконувати теоретичні та прикладні дослідження з права та дотичних міждисциплінарних напрямів з використанням сучасного наукового інструментарію, критично аналізувати результати власних досліджень і результати інших дослідників у контексті усього комплексу передових концептуальних і методологічних знань щодо досліджуваної проблеми з дотриманням стандартів академічної та професійної етики.

РН06. Розуміти загальні принципи та методи юридичної науки, а також методологію наукових досліджень, застосувати їх у власних дослідженнях у сфері права та у викладацькій практиці.

РН07. Застосовувати сучасні інструменти і технології пошуку, оброблення, аналізу й збереження даних та інформації, статистичні методи аналізу даних великого обсягу та складної структури, спеціалізовані програмне забезпечення, бази даних та інформаційні системи у науковій, викладацькій, правотворчій та правозастосовній діяльності.

РН08. Розробляти, реалізовувати та здійснювати управління науковими та інноваційними проектами, які дають можливість створювати законопроектну та правозастосовну практику і розв'язувати значущі наукові та прикладні правові проблеми з урахуванням етичних, соціально-управлінських, соціально-економічних, екологічних та духовно-культурних аспектів, забезпечувати реєстрацію прав інтелектуальної власності щодо наукових результатів.

	<p>РН09. Організувати і здійснювати освітній процес у сфері права на різних рівнях вищої освіти, його наукове, навчально-методичне та нормативне забезпечення, застосувати ефективні методики викладання навчальних дисциплін.</p> <p>РН10. Готувати правові висновки, пропозиції та рекомендації за результатами правового дослідження.</p> <p>РН11. Здійснювати доктринальне тлумачення норм національного, міжнародного та права Європейського Союзу, здійснювати порівняльний аналіз правових явищ та процесів у різних правових системах.</p> <p>РН12. Аналізувати тенденції розвитку права національної безпеки, військового права та військового законодавства, визначати перспективні напрями науково-правових досліджень.</p>
8 – Ресурсне забезпечення реалізації програми	
Кадрове забезпечення	До реалізації програми залучається науково-педагогічні та наукові працівники, які мають науковий ступінь та/або вчене звання та підтверджений рівень наукової активності.
Матеріально-технічне забезпечення	<p>Відповідає технологічним вимогам щодо матеріально-технічного забезпечення освітньої діяльності у сфері вищої освіти згідно з діючими ліцензійними вимогами Міністерства освіти і науки України.</p> <p>Для реалізації програми використовується аудиторний фонд університету (лекційні приміщення, комп'ютерні класи), бібліотека (в тому числі електронна) з читальним залом, науковий центр дистанційного навчання, центр імітаційного моделювання, спортивні майданчики, стадіон, басейн Міністерства оборони України, медична частина, їдальні та комфортабельні гуртожитки.</p>
Інформаційне та навчально-методичне забезпечення	<p>Інформаційне забезпечення відповідає Ліцензійним умовам провадження освітньої діяльності у частині технологічних вимог (п.п. 36, 38), що підтверджується такими показниками:</p> <ul style="list-style-type: none"> - забезпеченість бібліотеки необхідною кількістю вітчизняних та закордонних фахових періодичних видань відповідного або спорідненого профілю; - всі ад'юнкти мають необмежений доступ до мережі Інтернет; - наявність доступу до баз даних періодичних наукових видань англійською мовою відповідного або спорідненого профілю; - наявність офіційного веб-сайту НУОУ, на якому розміщена в повному обсязі основна інформація про його діяльність, яка доступна англійською мовою, а також адаптована для осіб з обмеженими можливостями;

	- у наявності усі необхідні документи за освітньою програмою (освітньо-професійна програма, навчальні плани, робочі програми навчальних дисциплін (силабуси), програма практичної підготовки, методичні матеріали для проведення підсумкової атестації здобувачів вищої освіти тощо). Крім того, уся необхідна інформація міститься на платформі дистанційного навчання НУОУ.
9 – Академічна мобільність	
Національна кредитна мобільність	Здійснюється відповідно до угод та меморандумів про наукову та науково-технічну співпрацю із закладами НАН України, ВВНЗ, військовими навчальними підрозділами ЗВО та науковими організаціями
Міжнародна кредитна мобільність	Здійснюється відповідно до встановлених законодавством України вимог щодо збереження державної таємниці межах. Відповідно до угод про співпрацю із закордонними військовими ЗВО, спільних освітньо-наукових проєктів (DEEP UKRAINE Programme), залучення до міжнародних конференцій
Навчання іноземних здобувачів вищої освіти	За окремими договорами у межах освітньо-наукових проєктів

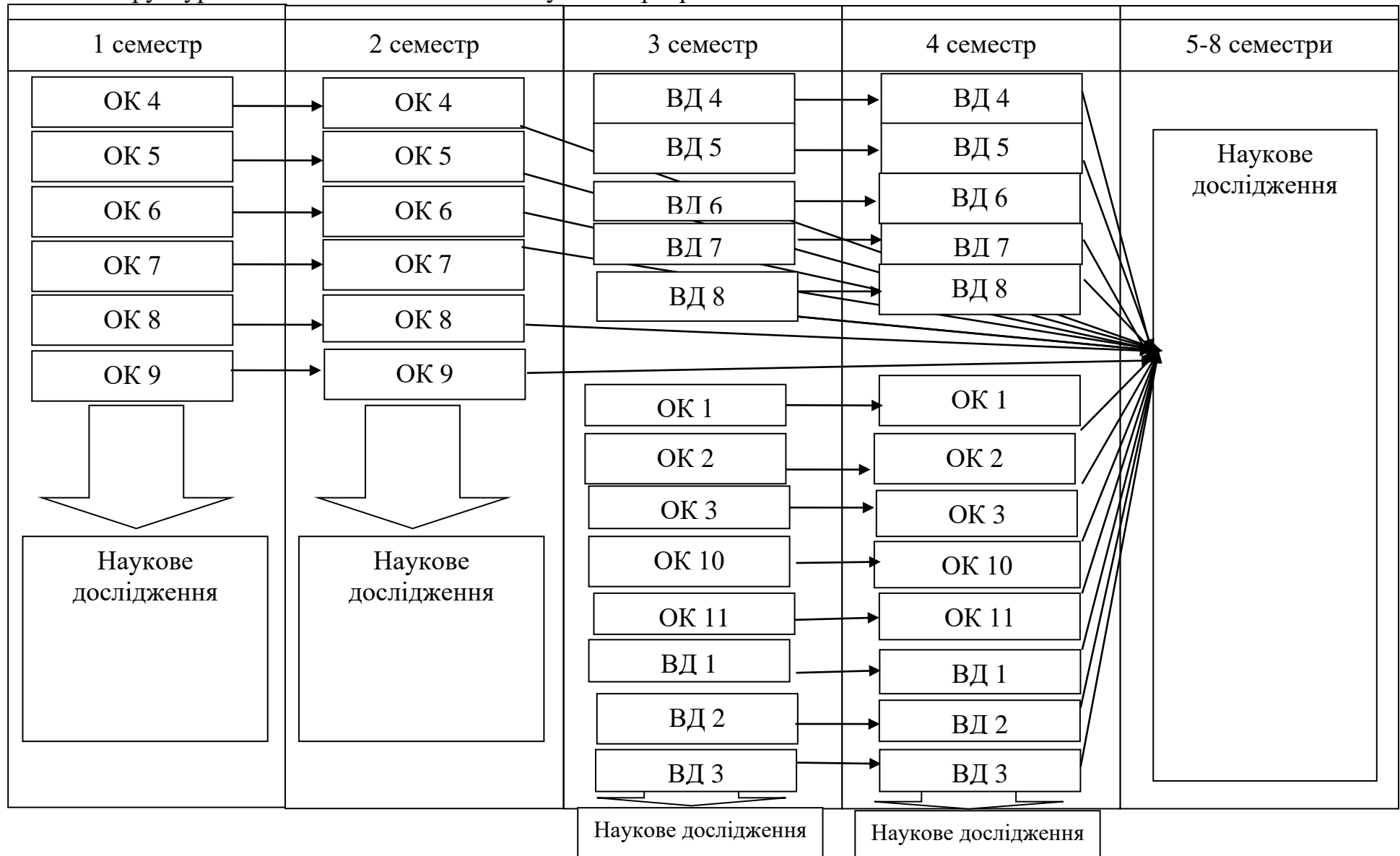
2. ПЕРЕЛІК КОМПОНЕНТ ОСВІТНЬО-НАУКОВОЇ ПРОГРАМИ ТА ЇХ ЛОГІЧНА ПОСЛІДОВНІСТЬ

2.1 Перелік компонентів освітньо-наукової програми

Код н/д	Компоненти освітньої професійної програми (навчальні дисципліни, курсові проєкти (роботи), практики, кваліфікаційна робота)	Кількість кредитів	Форма підсумк. контролю
Обов'язкові компоненти ОНП			
1. Здобуття глибинних знань із права національної безпеки та військового права			
ОК 1	Міжнародно-правові основи забезпечення безпеки і оборони України	3	ДЗ
ОК 2	Актуальні проблеми правоохоронної діяльності у силах оборони	3	ДЗ
ОК 3	Основи права національної безпеки та військового права	3	ДЗ
2. Оволодіння загальнонауковими (філософськими) компетентностями			
ОК 4	Філософія та методологія науки	3	Е
ОК 5	Сучасна педагогічна риторика	3	Е
3. Набуття універсальних навичок дослідника			
ОК 6	Теорія і методика наукових досліджень у вищій військовій школі	3	ДЗ
ОК 7	Методика викладання у вищій військовій школі	3	ДЗ
ОК 8	Застосування сучасних інформаційних технологій у науковій діяльності	3	Е

4. Здобуття мовних компетентностей			
ОК 9	Іноземна мова в науковій діяльності	6	Е
5 Практика			
ОК 10	Педагогічна практика	1,5	Звіт
ОК 11	Науково-дослідницька практика	1,5	Звіт
Загальний обсяг обов'язкових компонентів		33	
6. Наукова складова			
	Наукове дослідження	195	Захист
Вибіркові компоненти ОНП			
1. Дисципліни вільного вибору ад'юнкта			
ВД 1	Актуальні проблеми юридичної техніки	3	ДЗ
ВД 2	Основи роботи з науковими проектами та наукометричними базами	3	ДЗ
ВД 3	Актуальні проблеми права інтелектуальної власності	3	ДЗ
ВД 4	Філософія війни та миру	3	ДЗ
ВД 5	Актуальні проблеми системи військового законодавства України	3	ДЗ
ВД 6	Методологія науково-правових досліджень	3	ДЗ
ВД 7	Правовий статус військовослужбовців та захист прав і свобод людини під час збройних конфліктів	3	ДЗ
ВД 8	Актуальні проблеми філософії права	3	ДЗ
Загальний обсяг вибірових компонентів, які може вибрати здобувач		12	
ЗАГАЛЬНИЙ ОБСЯГ ОСВІТНЬО-НАУКОВОЇ ПРОГРАМИ		45	
<p>Загальний порядок вибору навчальних дисциплін. Здобувач обирає навчальні дисципліни з переліку вибірових дисциплін із цієї ОНП зі загальною кількістю 12 кредитів ЄКТС. Загальний обсяг вибірових компонентів становить 12 кредитів ЄКТС. Також здобувач має право обрати дисципліни з переліку дисциплін що викладаються фахівцями різних інститутів та кафедр Національного університету оборони України.</p>			

2.2 Структурно-логічна схема освітньо-наукової програми



3. ФОРМА АТЕСТАЦІЇ ЗДОБУВАЧІВ ВИЩОЇ ОСВІТИ

Атестація здобувачів освітнього рівня доктора філософії здійснюється у формі публічного захисту дисертації

4. МАТРИЦЯ ВІДПОВІДНОСТІ ПРОГРАМНИХ КОМПЕТЕНТНОСТЕЙ КОМПОНЕНТАМ ОСВІТНЬО-ПРОФЕСІЙНОЇ ПРОГРАМИ

	ОК 1	ОК 2	ОК 3	ОК 4	ОК 5	ОК 6	ОК 7	ОК 8	ОК 9	ОК 10	ОК 11	ВД 1	ВД 2	ВД 3	ВД 4	ВД 5	ВД 6	ВД 7	ВД 8
ЗК01				+		+	+	+			+		+		+				
ЗК02						+		+			+		+	+			+		
ЗК03				+		+		+		+	+		+		+		+		+
ЗК04					+		+		+	+									
СК01	+	+	+						+		+				+		+		+
СК02				+				+			+						+		+
СК03							+			+	+								
СК04								+			+		+	+			+		
СК05			+	+				+					+				+		
СК06											+	+							
СК07				+											+			+	
СК08	+	+	+									+				+		+	

**5. МАТРИЦЯ ЗАБЕЗПЕЧЕННЯ ПРОГРАМНИХ РЕЗУЛЬТАТІВ
НАВЧАННЯ ВІДПОВІДНИМИ КОМПОНЕНТАМИ ОСВІТНЬО-
ПРОФЕСІЙНОЇ ПРОГРАМИ**

	ОК 1	ОК2	ОК 3	ОК 4	ОК 5	ОК 6	ОК 7	ОК 8	ОК 9	ОК 10	ОК 11	ВД 1	ВД 2	ВД 3	ВД 4	ВД 5	ВД 6	ВД 7	ВД 8
PH01			+	+		+		+			+		+				+		+
PH02					+				+										
PH03		+	+	+												+	+		+
PH04				+		+													+
PH05						+					+			+			+		
PH06						+				+							+		+
PH07								+		+	+		+						
PH08						+		+			+		+	+	+				
PH09					+		+		+	+									
PH10											+		+				+		
PH11	+											+						+	
PH12	+	+	+								+	+			+	+		+	

6. ЗАГАЛЬНИЙ ОБСЯГ ДИСЕРТАЦІЇ

Дисертація на здобуття наукового ступеня кандидата наук повинна мати обсяг основного 6,5-9 авторських аркушів, оформлених відповідно до вимог, установлених МОН.

До загального обсягу дисертації не включаються таблиці та ілюстрації, які повністю займають площу сторінки. Один авторський аркуш дорівнює 40 тис. друкованих знаків, враховуючи цифри, розділові знаки, проміжки між словами, що становить близько 24 сторінок друкованого тексту при оформленні дисертації за допомогою комп'ютерної техніки з використанням текстового редактора Word: шрифт - Times New Roman, розмір шрифту - 14 pt.

Дисертацію друкують на одному або на двох (за бажанням) боках аркуша білого паперу формату А4 (210x297 мм) через 1,5 міжрядкового інтервалу.

Кегель - мітел (14 типографських пунктів). Допускається підготовка дисертаційної роботи в форматі LaTeX з відповідним стильовим оформленням.

Текст дисертації необхідно друкувати, залишаючи поля таких розмірів: ліве - не менше 20 - 25 мм, праве - не менше 10 мм, верхнє - не менше 20 мм, нижнє - не менше 20 мм

7. ПЕРЕЛІК НАПРЯМКІВ ДОСЛІДЖЕНЬ ЗДОБУВАЧІВ ВИЩОЇ ОСВІТИ

І ПРАВО НАЦІОНАЛЬНОЇ БЕЗПЕКИ:

1. Суспільні відносини у сфері національної безпеки як об'єкт права; предмет та методи дослідження, наукові школи, тенденції і закономірності становлення правової науки у сфері національної безпеки; понятійно-категоріальний апарат, принципи і функції права національної безпеки.

2. Правові основи та проблеми становлення і розвитку системи забезпечення національної безпеки, критерії забезпечення національної безпеки, об'єкти національної безпеки та суб'єкти забезпечення національної безпеки.

3. Інтереси суспільства, функції держави, права, свободи та обов'язки людини і громадянина у сфері національної безпеки; правові основи захисту прав і безпеки людини і громадянина, співвідношення між правом суспільства на безпеку та правами людини і громадянина.

4. Правові засади і проблеми визначення пріоритетів національних інтересів, проблеми і принципи забезпечення захисту життєво важливих інтересів людини і громадянина, суспільства і держави від зовнішніх і внутрішніх загроз національній безпеці України.

5. Правові основи формування та реалізації державної політики з питань національної безпеки, становлення і розвитку системи державного управління у сфері національної безпеки, стратегії і тактики забезпечення національної безпеки; роль держави і права у забезпеченні національної безпеки.

6. Правове забезпечення національної безпеки у зовнішньополітичній, внутрішньополітичній, соціальній та гуманітарній сферах, економічній, науково-технологічній, екологічній та інших сферах; правові засади боротьби з тероризмом, протидії корупції та організованій злочинній діяльності, що створюють загрози національній безпеці.

7. Теоретико-правові та прикладні проблеми становлення і розвитку державних і недержавних складових сил безпеки, їх правовий статус, функції і компетенція, координація діяльності та організація взаємодії.

8. Правові засади та проблеми застосування сил і засобів забезпечення національної безпеки; правове регулювання комплексного кадрового, інформаційного та інших видів ресурсного забезпечення діяльності складових сил безпеки.

9. Основи нормотворчої діяльності в галузі національної безпеки; предмет, принципи, стадії та механізми законодавчого регулювання у сфері національної безпеки; концептуальний, стратегічний і тактичний рівні нормативно-правового регулювання з питань національної безпеки.

10. Правові та історичні аспекти забезпечення національної безпеки на теренах України, досвід правового регулювання у сфері національної безпеки країн - членів Європейського Союзу та інших іноземних держав.

11. Правові основи становлення і розвитку систем колективної та міжнародної безпеки; правовий статус міжнародних організацій в галузі безпеки за участі України, регулювання їх завдань, компетенції, форм і методів діяльності; адаптація національного законодавства у сфері національної безпеки до правових стандартів країн - членів Європейського Союзу та Організації Північноатлантичного договору.

12. Правові основи та проблеми участі громадян, громадських та інших недержавних організацій у забезпеченні національної безпеки; правові засади становлення і розвитку демократичного контролю над сектором безпеки і оборони України.

II ВІЙСЬКОВЕ ПРАВО:

13. Предмет, принципи, функції, система та інститути військового права; методологія дослідження основ воєнної безпеки, державної безпеки та безпеки державного кордону, проблем законодавства і права у сфері оборони.

14. Теоретичні та правові основи суспільних відносин у воєнній сфері; суб'єкти військових правовідносин, Збройні Сили та інші військові формування держави як суб'єкти військового права.

15. Захист прав, свобод та безпеки людини і громадянина у воєнній сфері, в ході воєнних конфліктів, проведення антитерористичних, воєнних, спеціальних та миротворчих операцій.

16. Правові основи формування і реалізації державної політики у сфері оборони та оборонно-промислового комплексу, забезпечення воєнної безпеки держави, становлення і розвитку системи державного та військового управління у воєнній сфері; правове регулювання мобілізаційної підготовки, мобілізації, територіальної оборони та реалізації режиму воєнного стану;

17. Теоретико-правові та прикладні проблеми становлення і розвитку складових сил оборони, військових та військово-цивільних адміністрацій, систем забезпечення державної безпеки і охорони державного кордону.

18. Правові основи захисту державного суверенітету, конституційного ладу і територіальної цілісності України; правове забезпечення діяльності суб'єктів воєнної безпеки, державної безпеки, безпеки державного кордону та оборонно-промислового комплексу України.

19. Правове забезпечення військової дисципліни та правопорядку; правові засади становлення і розвитку системи військової юстиції, організації та діяльності військових правоохоронних органів, особливості юридичної відповідальності військовослужбовців.

20. Організаційно-правове забезпечення комплексного огляду сектору безпеки і оборони, оборонного огляду та огляду оборонно-промислового комплексу, стратегічного планування в галузі безпеки і оборони.

21. Військовий обов'язок і військова служба, правові засади проходження військової служби та служби у військовому резерві.

22. Правовий статус військовослужбовців, правові гарантії та соціально-правовий захист військовослужбовців і членів їх сімей, ветеранів військової служби та осіб, звільнених з військової служби.

23. Військове законодавство, військові статути та інші джерела військового права, систематизація військового законодавства; військове право іноземних держав та міждержавних організацій; адаптація національного військового законодавства до правових стандартів країн - членів Європейського Союзу та Організації Північноатлантичного договору.