

МІНІСТЕРСТВО ОБОРОНИ УКРАЇНИ
НАЦІОНАЛЬНИЙ УНІВЕРСИТЕТ ОБОРОНИ УКРАЇНИ
ІМЕНІ ІВАНА ЧЕРНЯХОВСЬКОГО



ОСВІТНЬО-НАУКОВА ПРОГРАМА
“Цивільна безпека”

третього (освітньо-наукового) рівня вищої освіти

за спеціальністю 263 Цивільна безпека
галузь знань 26 Цивільна безпека

Київ 2022

ПЕРЕДМОВА

Освітньо-наукова програма “Цивільна безпека” третього (освітньо-наукового) рівня вищої освіти з підготовки докторів філософії у галузі знань “Цивільна безпека” за спеціальністю “Цивільна безпека” розроблена згідно з вимогами Закону України “Про вищу освіту” (зі змінами), постанов Кабінету Міністрів України від 23.03.2016 № 261 “Порядку підготовки здобувачів вищої освіти ступеня доктора філософії та доктора наук у вищих навчальних закладах (наукових установах)” (зі змінами) та від 23.11.2011 № 1341 “Про затвердження Національної рамки кваліфікацій” (із змінами, внесеними згідно з постановами Кабінету Міністрів України від 12.06.2019 № 509 та від 25.06.2020 № 519) та наказу Міністерства оборони України від 15.02.2019 № 65 “Про розподіл основних напрямків наукових досліджень між науковими установами, вищими військовими навчальними закладами, військовими навчальними підрозділами закладів вищої освіти Міністерства оборони України та Збройних Сил України”.

Освітньо-наукова програма “Цивільна безпека” розроблена з урахуванням рекомендацій і визнаних наукових практик наукової освіти Європейського освітнього простору, зокрема: Зальцбурзьких принципів (Salzburg I Conclusion and Recommendation from the Bologna Seminar on “Doctoral Programs for the European Knowledge Society”, 2005 & Salzburg II “Initiative Recommendations of the European University Association”, 2010).

Розроблено робочою групою у складі:

провідний науковий співробітник науково-організаційного відділу Центру воєнно-стратегічних досліджень Національного університету оборони України імені Івана Черняхівського, доктор технічних наук, старший науковий співробітник ХОМІК Микола Миколайович;

професор кафедри логістики Повітряних Сил Інституту авіації та протиповітряної оборони Національного університету оборони України імені Івана Черняхівського, доктор технічних наук, полковник АВРАМЕНКО Олександр Васильович;

начальник кафедри оперативного та бойового забезпечення інституту забезпечення військ (сил) та інформаційних технологій Національного університету оборони України імені Івана Черняхівського, доктор технічних наук, професор полковник КУРТСЕІТОВ Тимур Ленурович;

доцент кафедри оперативного та бойового забезпечення інституту забезпечення військ (сил) та інформаційних технологій Національного університету оборони України імені Івана Черняхівського, доктор філософії полковник НІКІТІН Анатолій Анатолійович.

з боку стейкхолдерів залучені:

заступник начальника університету з наукової роботи, кандидат військових наук, професор, генерал-майор ЩИПАНСЬКИЙ Павло Володимирович;

головний спеціаліст відділу наукових експертиз Воєнно-наукового управління Генерального штабу Збройних Сил України, кандидат технічних наук, старший науковий співробітник полковник ВОЛОШКО Сергій Володимирович;

ад'юнкт (штатний) науково-методичного центру організації наукової та науково-технічної діяльності Національного університету оборони України імені Івана Черняховського підполковник МЕЩЕРЯКОВ Іван Сергійович.

Гарант освітньо-наукової програми: провідний науковий співробітник науково-організаційного відділу Центру воєнно-стратегічних досліджень Національного університету оборони України імені Івана Черняховського, доктор технічних наук, старший науковий співробітник ХОМІК Микола Миколайович

I. Профіль освітньо-наукової програми “Цивільна безпека”
зі спеціальності 263 “Цивільна безпека”

1 – Загальна інформація	
Повна назва ЗВО та інституту/ факультету	Національний університет оборони України імені Івана Черняховського. The National Defence University of Ukraine named after Ivan Chernyakhovskyi
Ступінь вищої освіти та назва кваліфікації мовою оригіналу	Доктор філософії у галузі “Цивільна безпека” за спеціальністю “Цивільна безпека” Philosophy Doctor, Philosophy Doctor of Civil Security
Офіційна назва освітньої програми	Цивільна безпека Civil Security
Тип диплому та обсяг освітньої програми	Диплом доктора філософії у галузі “Цивільна безпека” за спеціальністю “Цивільна безпека”, одиничний, обсяг освітньої складової 46 кредитів ЄКТС. Термін навчання 4 роки.
Наявність акредитації	
Рівень з НРК	НРК України – 3 цикл / 8 рівень, QF-EHEA – третій цикл, EQF-LLL– 8 рівень
Передумови	Наявність другого (магістерського) рівня вищої освіти. Вимоги до вступника визначаються Правилами прийому до Національного університету оборони України імені Івана Черняховського, що затверджуються Вченою Радою університету
Мова(и) викладання	Українська та англійська
Термін дії освітньої програми	До оновлення або введення нової освітньої програми у зв'язку зі змінами нормативно-правової бази, за результатами акредитації, за вимогою замовника (не більше періоду акредитації)
Інтернет-адреса постійного розміщення освітньої програми	https://nuou.org.ua/

2 – Мета освітньої програми	
Підготовка фахівців, здатних продукувати нові ідеї, розв'язувати комплексні проблеми у сфері цивільної безпеки, що передбачає глибоке переосмислення наявних та створення нових цілісних знань та/або професійної практики.	
3 – Характеристика освітньої програми	
Предметна область (галузь знань, спеціальність, спеціалізація)	<p><i>Об'єкт вивчення та/або діяльності:</i> процеси дослідження явищ та проблем у сфері цивільної безпеки.</p> <p><i>Цілі навчання:</i> набуття здатності розв'язувати комплексні проблеми у сфері цивільної безпеки, розширення та переоцінки вже існуючих знань і професійної практики, започаткування, планування, реалізації та корегування послідовного процесу ґрунтового наукового дослідження з дотриманням належної академічної доброчесності, критичного аналізу, оцінювання і синтезу нових та комплексних ідей.</p> <p><i>Теоретичний зміст предметної області:</i> поняття, концепції, теорії наукового пізнання та закономірностей явищ та процесів, пов'язаних з розробленням превентивних заходів, інноваційних рішень у сфері цивільної безпеки.</p> <p><i>Методи, методика та технології:</i> методи аналізу, оцінки, моделювання, прогнозування, оптимізації систем і процесів, прийняття рішень у сфері цивільної безпеки, сучасні цифрові технології.</p> <p><i>Інструменти та обладнання:</i> інформаційно-аналітичні інструменти, прилади та пристрої; цифрові технології, інформаційні системи та програмні продукти.</p> <p>(№ 26 Цивільна безпека № 263 Цивільна безпека)</p>
Орієнтація освітньої програми	Освітньо-наукова (доктора філософії), академічна.
Основний фокус освітньої програми та спеціалізації	<p>Освітньо-наукова програма спрямована на підготовку висококваліфікованих наукових та науково-педагогічних кадрів, здатних розв'язувати значущі проблеми і самостійно проводити інноваційні наукові та науково-технічні дослідження, результати яких мають теоретичне та практичне значення у сфері Цивільної безпеки.</p> <p>Ключові слова: цивільна безпека, аварійно-рятувальні сили, надзвичайні ситуації, моніторинг надзвичайних ситуацій, прогнозування надзвичайних ситуацій, система виявлення і оповіщення про радіаційне, хімічне,</p>

	біологічне зараження.
Особливості програми	Програма зорієнтована на комплексному підході до підготовки фахівців у сфері цивільної безпеки для Сил оборони та дозволяє сформулювати індивідуальну освітню траєкторію. Наукова складова освітньо-наукової програми визначається індивідуальним планом ад'юнкта.
4 – Придатність випускників до працевлаштування та подальшого навчання	
Придатність до працевлаштування	Посади наукових і науково-педагогічних працівників в наукових установах і закладах вищої освіти, інженерні, експертні, аналітичні тощо посади у дослідницьких та інших установах і підрозділах, органах державної влади та місцевого самоврядування.
Подальше навчання	Здобуття наукового ступеня доктора наук, підвищення кваліфікації у провідних університетах та науково-дослідних установах.
5 – Викладання та оцінювання	
Викладання та навчання	Проблемно-орієнтовне навчання з набуттям компетентностей які необхідні для розв'язання комплексних проблем у сфері цивільної безпеки. Оволодіння методологією наукової та педагогічної роботи у вищій школі. Основними видами занять є лекція, семінар, консультація, самостійна робота
Оцінювання	Поточний контроль (опитування, виконання індивідуальних завдань з підготовки частин дисертаційного дослідження). Підсумковий контроль (екзамени, диференційовані заліки). Публічний захист наукових досягнень у формі дисертації
6 – Програмні компетентності	
Інтегральна компетентність	Здатність продукувати нові ідеї, розв'язувати комплексні проблеми у сфері цивільної безпеки, застосовувати методологію наукової та педагогічної діяльності, а також проводити власне наукове дослідження, результати якого мають наукову новизну, теоретичне та практичне значення.
Загальні	ЗК01. Здатність до пошуку, оброблення та аналізу інформації з різних джерел.

компетентності (ЗК)	<p>ЗК02. Здатність працювати в міжнародному контексті.</p> <p>ЗК03. Здатність розробляти проекти та управляти ними.</p> <p>ЗК04. Здатність розв'язувати комплексні проблеми цивільної безпеки на основі системного наукового світогляду та загального культурного кругозору із дотриманням принципів професійної етики та академічної доброчесності.</p> <p>ЗК05. Навички використання інформаційних і комунікаційних технологій.</p>
Спеціальні (фахові, предметні) компетентності (СК)	<p>СК01. Здатність виконувати оригінальні дослідження, досягати наукових результатів, які створюють нові знання у сфері цивільної безпеки та дотичних до неї міждисциплінарних напрямках.</p> <p>СК02. Здатність застосовувати сучасні методології, методи та інструменти експериментальних, емпіричних і теоретичних досліджень у сфері цивільної безпеки, сучасні цифрові технології, бази даних та інші електронні ресурси, спеціалізоване програмне забезпечення у науковій та освітній діяльності.</p> <p>СК03. Здатність здійснювати науково-педагогічну діяльність у вищій освіті у сфері цивільної безпеки.</p> <p>СК04. Здатність виявляти, ставити та вирішувати проблеми дослідницького характеру в сфері цивільної безпеки, оцінювати та забезпечувати якість виконуваних досліджень.</p> <p>СК05. Здатність до створення моделей управління процесами у сфері цивільної безпеки з використанням фізичних, математичних моделей та комп'ютерних технологій.</p>
7 – Програмні результати навчання	
Загальна та професійна підготовка	<p>РН01. Мати передові концептуальні та методологічні знання в сфері цивільної безпеки і на межі галузей знань, а також дослідницькі навички, достатні для проведення наукових і прикладних досліджень на рівні останніх світових досягнень з відповідного напрямку цивільної безпеки, отримання нових знань та/або здійснення інновацій.</p> <p>РН02. Вільно презентувати та обговорювати з фахівцями і нефахівцями результати досліджень, наукові та прикладні проблеми цивільної безпеки державною та іноземною мовами, оприлюднювати результати досліджень у наукових виданнях.</p> <p>РН03. Формулювати і перевіряти ідеї, гіпотези, стратегії, рішення, використовувати для обґрунтування</p>

	<p>висновків належні докази, зокрема, результати експериментальних, емпіричних та теоретичних досліджень у сфері цивільної безпеки, комп'ютерне моделювання, наявні дані.</p> <p>РН04. Застосовувати сучасні інструменти і технології пошуку, оброблення та критичного аналізу, зокрема, статистичні методи аналізу даних великого обсягу та/або складної структури, спеціалізовані бази даних та інформаційні системи.</p> <p>РН05. Планувати і виконувати експериментальні та/або теоретичні дослідження з цивільної безпеки та дотичних міждисциплінарних напрямів з використанням сучасних інструментів та дотриманням норм професійної і академічної етики, критично аналізувати результати власних досліджень і результати інших дослідників у контексті сучасних знань щодо досліджуваної проблеми.</p> <p>РН06. Здійснювати педагогічну діяльність у сфері цивільної безпеки, використовуючи його наукове, навчально-методичне та нормативне забезпечення, застосувати ефективні методи навчання.</p> <p>РН07. Визначати наукові та практичні проблеми у сфері цивільної безпеки, глибоко розуміти методологію наукових досліджень, застосувати їх у власних дослідженнях та у викладацькій практиці.</p> <p>РН08. Застосовувати сучасні цифрові технології, методи моделювання, прогнозування, оптимізації та прийняття рішень у професійній діяльності у сфері цивільної безпеки.</p> <p>РН09. Розробляти, удосконалювати та досліджувати концептуальні та комп'ютерні моделі процесів і систем, ефективно використовувати їх для отримання нових знань та/або створення інноваційних продуктів у сфері цивільної безпеки та дотичних міждисциплінарних напрямках.</p> <p>РН10. Здатність застосовувати інформаційні технології та сучасні методи моделювання із використанням новітніх прикладних пакетів і програм для наукового обґрунтування та підтвердження власних досліджень.</p>
8 – Ресурсне забезпечення реалізації програми	
Кадрове забезпечення	До реалізації програми залучається науково-педагогічні та наукові працівники, які мають науковий ступінь та/або вчене звання та підтверджений рівень наукової активності.

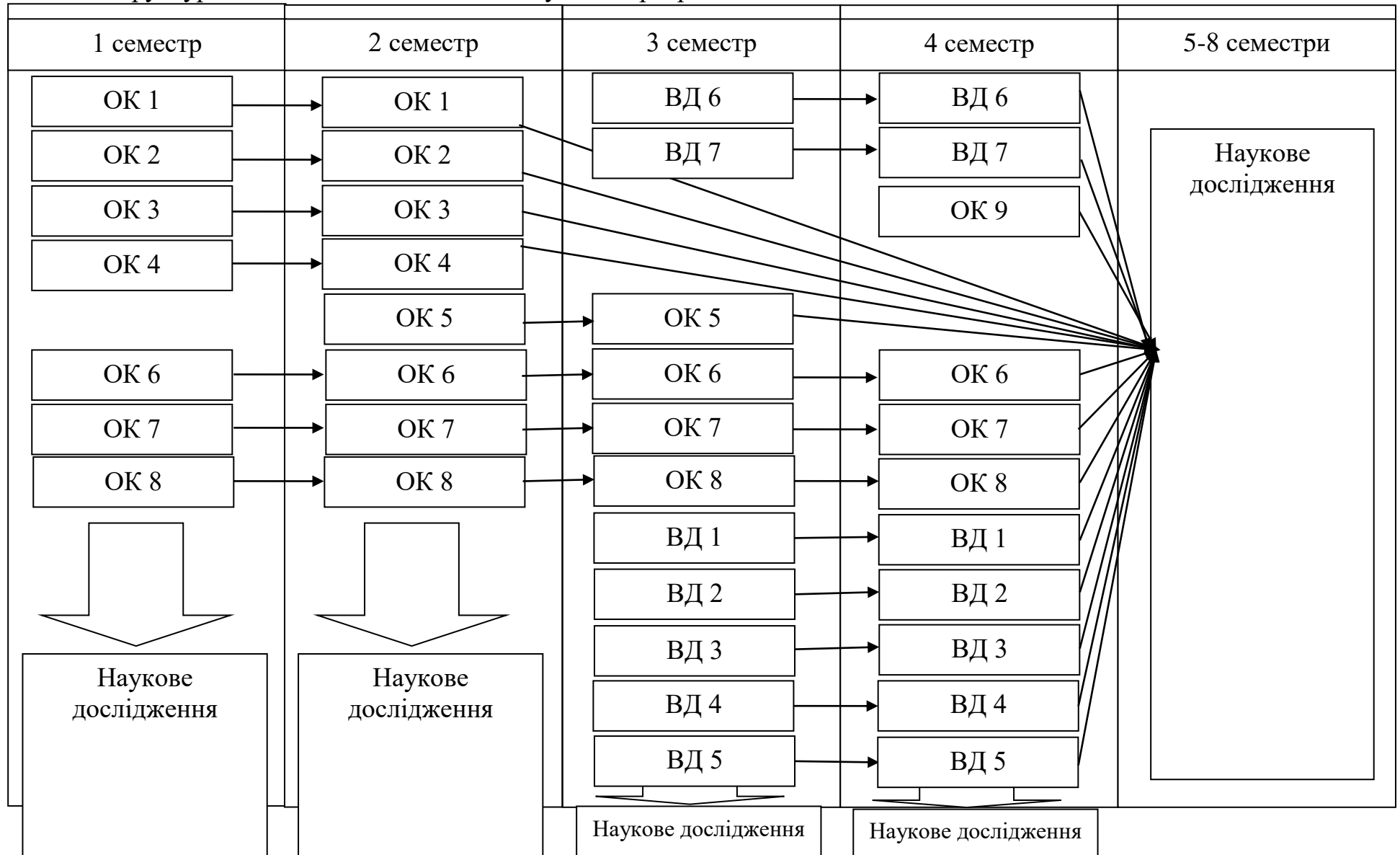
Матеріально-технічне забезпечення	Для реалізації програми використовується аудиторний фонд університету (лекційні приміщення, комп'ютерні класи), бібліотека (в тому числі електронна) з читальним залом, науковий центр дистанційного навчання, центр імітаційного моделювання, спортивні майданчики, стадіон, басейн Міністерства оборони України, медична частина, їдальні та комфортабельні гуртожитки.
Інформаційне та навчально-методичне забезпечення	Інформаційне забезпечення відповідає Ліцензійним умовам провадження освітньої діяльності у частині технологічних вимог, що підтверджується такими показниками: забезпеченість бібліотеки необхідною кількістю вітчизняних та закордонних фахових періодичних видань відповідного або спорідненого профілю; всі ад'юнкти мають необмежений доступ до мережі Інтернет; наявність доступу до баз даних періодичних наукових видань англійською мовою відповідного або спорідненого профілю; наявність офіційного веб-сайту НУОУ, на якому розміщена в повному обсязі основна інформація про його діяльність, яка доступна англійською мовою, а також адаптована для осіб з обмеженими можливостями; у наявності усі необхідні документи за освітньою програмою (освітньо-професійна програма, навчальні плани, робочі програми навчальних дисциплін (силабуси), програма практичної підготовки, методичні матеріали для проведення підсумкової атестації здобувачів вищої освіти тощо). Уся необхідна інформація міститься на платформі дистанційного навчання НУОУ.
9 – Академічна мобільність	
Національна кредитна мобільність	Здійснюється відповідно до угод та меморандумів про наукову та науково-технічну співпрацю із закладами НАН України, ВВНЗ, військовими навчальними підрозділами ЗВО та науковими організаціями
Міжнародна кредитна мобільність	Здійснюється відповідно до встановлених законодавством України вимог щодо збереження державної таємниці межах. Відповідно до угод про співпрацю із закордонними військовими ЗВО, спільних освітньо-наукових проєктів (ERASMUS+, DEEP UKRAINE Programme), залучення до міжнародних конференцій
Навчання іноземних здобувачів вищої освіти	За окремими договорами у межах освітньо-наукових проєктів

II. Перелік компонент освітньо-наукової програми та їх логічна послідовність

2.1 Перелік компонент освітньо-наукової програми

Код н/д	Компоненти освітньої професійної програми (навчальні дисципліни, курсові проекти (роботи), практики, кваліфікаційна робота)	Кількість кредитів	Форма підсумк. контролю
Обов'язкові компоненти ОНП			
1. Оволодіння загальнонауковими (філософськими) компетентностями			
ОК 1	Філософія та методологія науки	3	Е
ОК 2	Методологія наукової та науково-педагогічної діяльності	3	Е
2. Набуття універсальних навичок дослідника			
ОК 3	Основи роботи з науковими проектами та наукометричними базами	3	ДЗ
ОК 4	Застосування сучасних інформаційних технологій у науковій діяльності	3	Е
3. Здобуття мовних компетентностей			
ОК 5	Іноземна мова в науковій діяльності	6	Е
4. Здобуття глибинних знань із забезпечення військ (сил)			
ОК 6	Концептуальні проблеми у сфері цивільної безпеки	5	Е
ОК 7	Теоретичні основи воєнно-наукових досліджень у сфері цивільної безпеки	4	Е
ОК 8	Основи моделювання у сфері цивільної безпеки	3	Е
5. Практика			
ОК 9	Педагогічна (науково-дослідницька) практика	4	Звіт
Загальний обсяг обов'язкових компонентів		34	
6. Наукова складова			
	Наукове дослідження	194	Захист
Вибіркові компоненти ОНП			
1. Дисципліни вільного вибору ад'юнкта			
ВД 1	Сучасна педагогічна риторика	3	Е
ВД 2	Методика викладання у вищій військовій школі	3	ДЗ
ВД 3	Методи воєнно-прикладних досліджень та моделювання, прикладні пакети (програми)	3	ДЗ
ВД 4	Філософія війни та миру	3	ДЗ
ВД 5	Основи оцінювання ефективності процесів управління та їх оптимізація	3	ДЗ
2. Практика			
ВД 6	Педагогічна практика	3	Звіт
ВД 7	Науково-дослідницька практика	3	Звіт
Загальний обсяг вибірових компонентів, які може вибрати здобувач		12	
ЗАГАЛЬНИЙ ОБСЯГ ОСВІТНЬО-НАУКОВОЇ ПРОГРАМИ		46	
Загальний обсяг підготовки здобувачів		240	
Можливий порядок вибору навчальних дисциплін. Здобувач обирає навчальні дисципліни з переліку вибірових дисциплін із цієї ОНП або інших ОНП (ОП)			

2.2 Структурно-логічна схема освітньо-наукової програми



III. Форма атестації здобувачів вищої освіти

Публічний захист наукових досягнень у формі дисертації. Обсяг дисертації повинен становити 110-155 сторінок (від 4,5 до 7 авторських аркушів).

Атестація здійснюється відкрито і публічно за умови виконання вимог законодавства України у сфері охорони державної таємниці.

Обов'язковою умовою допуску до захисту є успішне виконання здобувачем його індивідуального навчального плану та індивідуального плану наукової роботи.

Атестація завершується видачею документу встановленого зразка про присудження здобувачу ступеня доктора філософії.

IV. Матриця відповідності програмних компетентностей компонентам освітньо-наукової програми

	ОК 1	ОК 2	ОК 3	ОК 4	ОК 5	ОК 6	ОК 7	ОК 8	ОК 9	ВД 1	ВД 2	ВД 3	ВД 4	ВД 5	ВД 6	ВД 7
ЗК01	+			+		+								+		+
ЗК02		+			+	+	+			+	+		+		+	
ЗК03			+	+		+	+	+				+		+		+
ЗК04					+				+							
ЗК05				+				+				+				
СК01	+		+			+										+
СК02		+	+		+					+	+				+	
СК03	+						+		+			+				
СК04			+			+	+					+				
СК05	+					+		+						+		

V. Матриця забезпечення програмних результатів навчання відповідними компонентами освітньо-наукової програми

	ОК 1	ОК 2	ОК 3	ОК 4	ОК 5	ОК 6	ОК 7	ОК 8	ОК 9	ВД 1	ВД 2	ВД 3	ВД 4	ВД 5	ВД 6	ВД 7
РН01	+						+						+			
РН02						+	+						+	+		
РН03		+								+	+				+	
РН04					+				+	+	+					
РН05		+	+	+				+				+		+		
РН06	+					+			+							+
РН07		+	+				+							+		
РН08						+	+							+		
РН9			+			+	+									
РН10				+				+				+				

VI. Перелік напрямків досліджень здобувачів вищої освіти

1. Дослідження причин виникнення надзвичайних ситуацій пов'язаних із воєнними діями.
2. Методи та засоби моніторингу і прогнозування природних явищ, технологічних процесів, які обумовлюють виникнення і розвиток надзвичайних ситуацій у воєнний час.
3. Методи і засоби попередження, локалізації та ліквідації надзвичайних ситуацій у ході ведення бойових дій.
4. Розробка моделей процесів виникнення, розвитку, локалізації та ліквідації надзвичайних ситуацій у воєнний час.
5. Оптимізація проведення аварійно-рятувальних робіт, пов'язаних із надзвичайними ситуаціями у ході ведення бойових дій.
6. Мінімізація наслідків надзвичайних ситуацій пов'язаних із воєнними діями.