

ПЕРЕДМОВА

Освітньо-наукова програма “Цивільна безпека” третього (освітньо-наукового) рівня вищої освіти з підготовки докторів філософії у галузі знань “Цивільна безпека” за спеціальністю “Цивільна безпека” розроблена згідно з вимогами Закону України “Про вищу освіту” (зі змінами), постанов Кабінету Міністрів України від 23.03.2016 № 261 “Порядку підготовки здобувачів вищої освіти ступеня доктора філософії та доктора наук у вищих навчальних закладах (наукових установах)” (зі змінами) та від 23.11.2011 № 1341 “Про затвердження Національної рамки кваліфікацій” (із змінами, внесеними згідно з постановами Кабінету Міністрів України від 12.06.2019 № 509 та від 25.06.2020 № 519) та від 12.01.2022 №44 “Про затвердження Порядку присудження докторів філософії та скасування рішення разової спеціалізованої вченої ради закладу вищої освіти, наукової установи про присудження ступеня доктора філософії”, та наказу Міністерства оборони України від 15.02.2019 № 65 “Про розподіл основних напрямків наукових досліджень між науковими установами, вищими військовими навчальними закладами, військовими навчальними підрозділами закладів вищої освіти Міністерства оборони України та Збройних Сил України”, Стандарту вищої освіти зі спеціальності 263 Цивільна безпека для третього (освітньо-наукового) рівня вищої освіти (затверджений наказом Міністерства освіти і науки України від 24.12.2021 № 1438).

Освітньо-наукова програма “Цивільна безпека” розроблена з урахуванням рекомендацій і визнаних наукових практик наукової освіти Європейського освітнього простору, зокрема: Зальцбурзьких принципів (Salzburg I Conclusion and Recommendation from the Bologna Seminar on “Doctoral Programs for the European Knowledge Society”, 2005 & Salzburg II “Initiative Recommendations of the European University Association”, 2010).

Розроблено робочою групою у складі:

професор кафедри логістики Повітряних Сил Інституту авіації та протиповітряної оборони Національного університету оборони України, доктор технічних наук, доцент полковник АВРАМЕНКО Олександр Васильович;

начальник кафедри електромагнітної боротьби інституту інформаційно-комунікаційних технологій та кібероборони Національного університету оборони України, доктор технічних наук, професор полковник КУРТСЕІТОВ Тимур Ленурович;

провідний науковий співробітник науково-організаційного відділу Центру воєнно-стратегічних досліджень Національного університету оборони України, доктор технічних наук, професор ХОМІК Микола Миколайович;

начальник кафедри хімічного, біологічного, радіологічного, ядерного захисту та цивільної безпеки інституту логістики та підтримки військ (сил) Національного університету оборони України, кандидат технічних наук полковник РОМАНЮК Валентин Петрович.

Гарант освітньо-наукової програми:

професор кафедри логістики Повітряних Сил Інституту авіації та протиповітряної оборони Національного університету оборони України, доктор технічних наук, доцент, полковник АВРАМЕНКО Олександр Васильович.

З боку стейкхолдерів залучені:

заступник начальника університету з наукової роботи, кандидат військових наук, професор, генерал-майор ЩИПАНСЬКИЙ Павло Володимирович;

начальник відділу організації заходів цивільного захисту – заступник начальника управління цивільного захисту Головного управління протимінної діяльності, цивільного захисту та екологічної безпеки, кандидат технічних наук полковник ПАРТАЛЯН Андрій Сергійович;

ад'юнкт (штатний) науково-методичного центру організації наукової та науково-технічної діяльності Національного університету оборони України полковник САРАПІН Юрій Олександрович;

випускник ад'юнктури – старший викладач кафедри хімічного, біологічного, радіологічного, ядерного захисту та цивільної безпеки інституту логістики та підтримки військ (сил) Національного університету оборони України, доктор філософії полковник ТЕРТИШНИЙ Богдан Іванович.

Рецензії-відгуки зовнішніх стейкхолдерів:

1. Заступник директора департаменту – начальник відділу організації освітньої діяльності Департаменту військової освіти і науки Міністерства оборони України, кандидат військових наук полковник КАС'ЯНЕНКО Максим Вікторович.

2. Начальник управління інноваційних проєктів Центрального воєнно-наукового управління Генерального штабу Збройних Сил України, доктор технічних наук, професор полковник КОЦЮРУБА Володимир Іванович.

3. Начальник кафедри цивільного захисту та протимінної діяльності Львівського державного університету безпеки життєдіяльності доктор технічних наук, доцент підполковник служби цивільного захисту ЯКОВЧУК Роман Святославович.

1. Профіль освітньо-наукової програми

1 – Загальна інформація	
Повна назва ЗВО та інституту/ факультету	Національний університет оборони України The National Defense University of Ukraine
Ступінь вищої освіти та назва кваліфікації мовою оригіналу	Доктор філософії у галузі “Цивільна безпека” за спеціальністю “Цивільна безпека” Philosophy Doctor of Civil Security
Офіційна назва освітньої програми	Цивільна безпека Civil Security
Тип диплому та обсяг освітньої програми	Диплом доктора філософії у галузі “Цивільна безпека” за спеціальністю “Цивільна безпека”, одиничний, обсяг освітньої складової 46 кредитів ЄКТС. Термін навчання 4 роки.
Наявність акредитації	
Рівень з НРК	НРК України – 3 цикл/ 8 рівень, QF-EHEA – третій цикл, EQF-LLL – 8рівень
Передумови	Наявність другого (магістерського) рівня вищої освіти. Вимоги до вступника визначаються Правилами прийому до Національного університету оборони України, що затверджуються Вченою Радою університету
Мова (и) викладання	Українська та англійська
Термін дії освітньої програми	До оновлення або введення нової освітньої програми у зв'язку зі змінами нормативно-правової бази, за результатами акредитації, за вимогою замовника (не більше періоду акредитації)
Інтернет-адреса постійного розміщення освітньої програми	https://nuou.org.ua/

2 – Мета освітньої програми

Підготовка фахівців, здатних продукувати нові ідеї, розв'язувати комплексні проблеми у сфері цивільної безпеки, що передбачає глибоке переосмислення наявних та створення нових цілісних знань та/або професійної практики.

3 – Характеристика освітньої програми

<p>Предметна область (галузь знань, спеціальність, спеціалізація)</p>	<p><i>Об'єкт вивчення та/або діяльності:</i> процеси дослідження явищ та проблем у сфері цивільної безпеки.</p> <p><i>Цілі навчання:</i> набуття здатності розв'язувати комплексні проблеми у сфері цивільної безпеки, розширення та переоцінки вже існуючих знань і професійної практики, започаткування, планування, реалізації та корегування послідовного процесу ґрунтового наукового дослідження з дотриманням належної академічної доброчесності, критичного аналізу, оцінювання і синтезу нових та комплексних ідей.</p> <p><i>Теоретичний зміст предметної області:</i> поняття, концепції, теорії наукового пізнання та закономірностей явищ та процесів, пов'язаних з розробленням превентивних заходів, інноваційних рішень у сфері цивільної безпеки.</p> <p><i>Методи, методика та технології:</i> методи аналізу, оцінки, моделювання, прогнозування, оптимізації систем і процесів, прийняття рішень у сфері цивільної безпеки, сучасні цифрові технології.</p> <p><i>Інструменти та обладнання:</i> інформаційно-аналітичні інструменти, прилади та пристрої; цифрові технології, інформаційні системи та програмні продукти. (26 Цивільна безпека, 263 Цивільна безпека)</p>
<p>Орієнтація освітньої програми</p>	<p>Освітньо-наукова (доктора філософії), академічна.</p>
<p>Основний фокус освітньої програми та спеціалізації</p>	<p>Освітньо-наукова програма спрямована на підготовку висококваліфікованих наукових та науково-педагогічних кадрів, здатних розв'язувати значущі проблеми і самостійно проводити інноваційні наукові та науково-технічні дослідження, результати яких мають теоретичне та практичне значення у сфері Цивільної безпеки.</p> <p>Ключові слова: цивільна безпека, аварійно-рятувальні сили, надзвичайні ситуації, моніторинг надзвичайних ситуацій, прогнозування надзвичайних ситуацій, система виявлення і оповіщення про радіаційне, хімічне, біологічне зараження.</p>

Особливості програми	Програма зорієнтована на комплексному підході до підготовки фахівців у сфері цивільної безпеки для Сил оборони та дозволяє сформувати індивідуальну освітню траєкторію. Наукова складова освітньо-наукової програми визначається індивідуальним планом ад'юнкта.
4 – Придатність випускників до працевлаштування та подальшого навчання	
Придатність до працевлаштування	Посади наукових і науково-педагогічних працівників в наукових установах і закладах вищої освіти, інженерні, експертні, аналітичні тощо посади у дослідницьких та інших установах і підрозділах, органах державної влади та місцевого самоврядування.
Подальше навчання	Здобуття наукового ступеня доктора наук, підвищення кваліфікації у провідних університетах та науково-дослідних установах.
5 – Викладання та оцінювання	
Викладання та навчання	Проблемно-орієнтовне навчання з набуттям компетентностей які необхідні для розв'язання комплексних проблем у сфері цивільної безпеки. Оволодіння методологією наукової та педагогічної роботи у вищій школі. Основними видами занять є лекція, семінар, консультація, самостійна робота
Оцінювання	Поточний контроль (опитування, виконання індивідуальних завдань з підготовки частин дисертаційного дослідження). Підсумковий контроль (екзамени, заліки). Публічний захист наукових досягнень у формі дисертації
6 – Програмні компетентності	
Інтегральна компетентність	Здатність продукувати нові ідеї, розв'язувати комплексні проблеми у сфері цивільної безпеки, застосовувати методологію наукової та педагогічної діяльності, а також проводити власне наукове дослідження, результат якого мають наукову новизну, теоретичне та практичне значення.
Загальні компетентності (ЗК)	ЗК01. Здатність до пошуку, оброблення та аналізу інформації з різних джерел. ЗК02. Здатність працювати в міжнародному контексті. ЗК03. Здатність розробляти проекти та управляти ними.

	<p>ЗК04. Здатність розв'язувати комплексні проблеми цивільної безпеки на основі системного наукового світогляду та загального культурного кругозору із дотриманням принципів професійної етики та академічної доброчесності.</p> <p>ЗК05. Навички використання інформаційних і комунікаційних технологій.</p>
<p>Спеціальні (фахові, предметні) компетентності (СК)</p>	<p>СК01. Здатність виконувати оригінальні дослідження, досягати наукових результатів, які створюють нові знання у сфері цивільної безпеки та дотичних до неї міждисциплінарних напрямках.</p> <p>СК02. Здатність застосовувати сучасні методології, методи та інструменти експериментальних, емпіричних і теоретичних досліджень у сфері цивільної безпеки, сучасні цифрові технології, бази даних та інші електронні ресурси, спеціалізоване програмне забезпечення у науковій та освітній діяльності.</p> <p>СК03. Здатність здійснювати науково-педагогічну діяльність у вищій освіті у сфері цивільної безпеки.</p> <p>СК04. Здатність виявляти, ставити та вирішувати проблеми дослідницького характеру в сфері цивільної безпеки, оцінювати та забезпечувати якість виконуваних досліджень.</p> <p>СК05. Здатність до створення моделей управління процесами у сфері цивільної безпеки з використанням фізичних, математичних моделей та комп'ютерних технологій.</p>
7–Програмні результати навчання	
<p>Загальна та професійна підготовка</p>	<p>РН01. Мати передові концептуальні та методологічні знання в сфері цивільної безпеки і на межі галузей знань, а також дослідницькі навички, достатні для проведення наукових і прикладних досліджень на рівні останніх світових досягнень з відповідного напрямку цивільної безпеки, отримання нових знань та/або здійснення інновацій.</p> <p>РН02. Вільно презентувати та обговорювати з фахівцями і не фахівцями результати досліджень, наукові та прикладні проблеми цивільної безпеки державною та іноземною мовами, оприлюднювати результати досліджень у наукових виданнях.</p>

	<p>РН03. Формулювати і перевіряти ідеї, гіпотези, стратегії, рішення, використовувати для обґрунтування висновків належні докази, зокрема, результати експериментальних, емпіричних та теоретичних досліджень у сфері цивільної безпеки, комп'ютерне моделювання, наявні дані.</p> <p>РН04. Застосовувати сучасні інструменти і технології пошуку, оброблення та критичного аналізу, зокрема, статистичні методи аналізу даних великого обсягу та/або складної структури, спеціалізовані бази даних та інформаційні системи.</p> <p>РН05. Планувати і виконувати експериментальні та/або теоретичні дослідження з цивільної безпеки та дотичних міждисциплінарних напрямів з використанням сучасних інструментів та дотриманням норм професійної і академічної етики, критично аналізувати результати власних досліджень і результати інших дослідників у контексті сучасних знань щодо досліджуваної проблеми.</p> <p>РН06. Здійснювати педагогічну діяльність у сфері цивільної безпеки, використовуючи його наукове, навчально-методичне та нормативне забезпечення, застосувати ефективні методи навчання.</p> <p>РН07. Визначати наукові та практичні проблеми у сфері цивільної безпеки, глибоко розуміти методологію наукових досліджень, застосувати їх у власних дослідженнях та у викладацькій практиці.</p> <p>РН08. Застосовувати сучасні цифрові технології, методи моделювання, прогнозування, оптимізації та прийняття рішень у професійній діяльності у сфері цивільної безпеки.</p> <p>РН09. Розробляти, удосконалювати та досліджувати концептуальні та комп'ютерні моделі процесів і систем, ефективно використовувати їх для отримання нових знань та/або створення інноваційних продуктів у сфері цивільної безпеки та дотичних міждисциплінарних напрямках.</p> <p>РН10. Здатність застосовувати інформаційні технології та сучасні методи моделювання із використанням новітніх прикладних пакетів і програм для наукового обґрунтування та підтвердження власних досліджень.</p>
8 – Ресурсне забезпечення реалізації програми	
Кадрове забезпечення	До реалізації програми залучається науково-педагогічні та наукові працівники, які мають науковий ступінь та/або вчене звання та підтверджений рівень наукової активності.

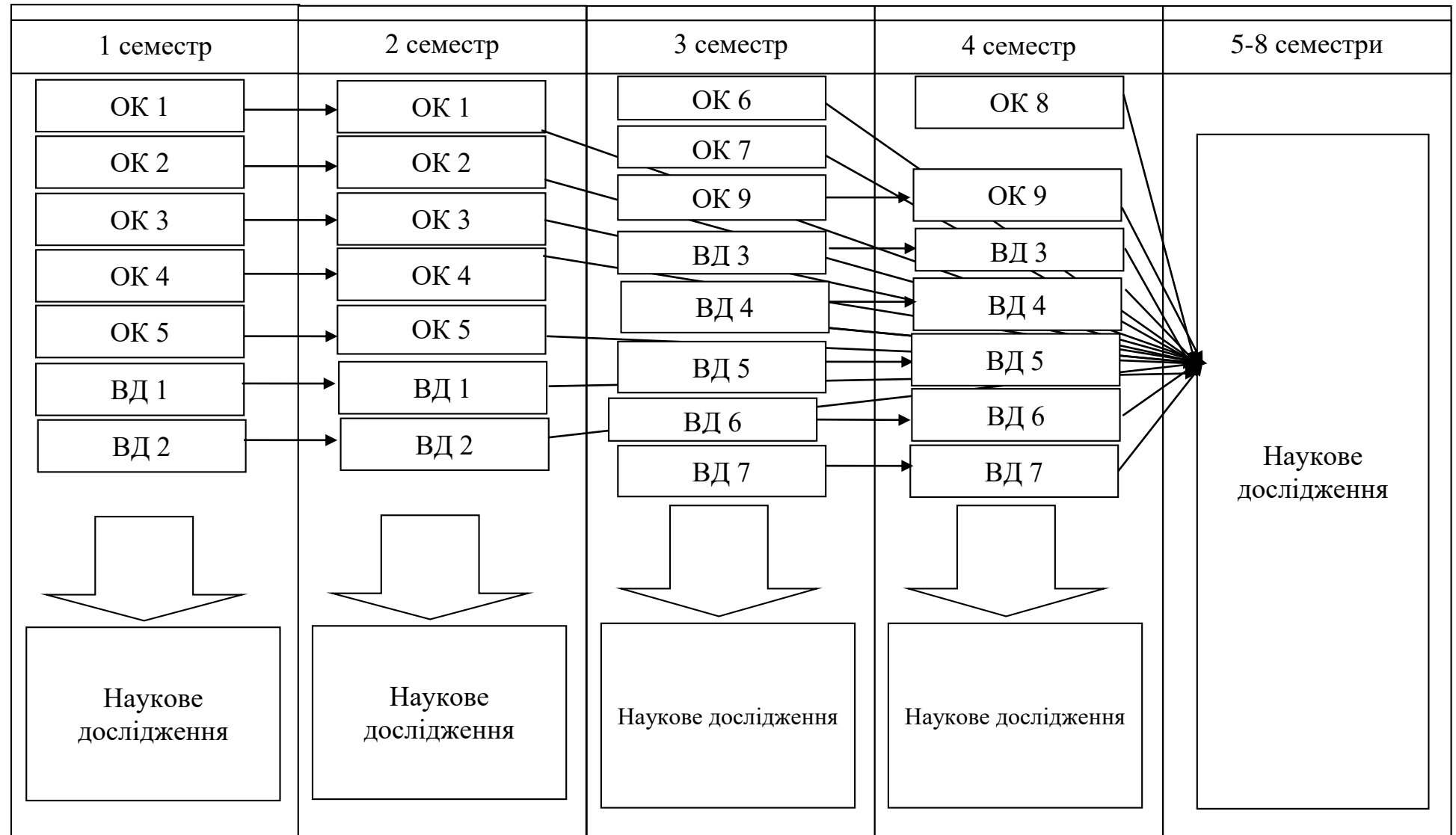
Матеріально-технічне забезпечення	Для реалізації програми використовується аудиторний фонд університету (лекційні приміщення, комп'ютерні класи), бібліотека (в тому числі електронна) з читальним залом, науковий центр дистанційного навчання, центр імітаційного моделювання, спортивні майданчики, стадіон, басейн Міністерства оборони України, медична частина, їдальні та комфортабельні гуртожитки.
Інформаційне та навчально-методичне забезпечення	Інформаційне забезпечення відповідає Ліцензійним умовам провадження освітньої діяльності у частині технологічних вимог, що підтверджується такими показниками: забезпеченість бібліотеки необхідною кількістю вітчизняних та закордонних фахових періодичних видань відповідного або спорідненого профілю; всі ад'юнкти мають необмежений доступ до мережі Інтернет; наявність доступу до баз даних періодичних наукових видань англійською мовою відповідного або спорідненого профілю; наявність офіційного веб-сайту НУОУ, на якому розміщена в повному обсязі основна інформація про його діяльність, яка доступна англійською мовою, а також адаптована для осіб з обмеженими можливостями; у наявності усі необхідні документи за освітньою програмою (освітньо-професійна програма, навчальні плани, робочі програми навчальних дисциплін (силабуси), програма практичної підготовки, методичні матеріали для проведення підсумкової атестації здобувачів вищої освіти тощо). Уся необхідна інформація міститься на платформі дистанційного навчання НУОУ.
9 – Академічна мобільність	
Національна кредитна мобільність	Здійснюється відповідно до угод та меморандумів про наукову та науково-технічну співпрацю із закладами НАН України, ВВНЗ, військовими навчальними підрозділами ЗВО та науковими організаціями
Міжнародна кредитна мобільність	Здійснюється відповідно до встановлених законодавством України вимог щодо збереження державної таємниці межах. Відповідно до угод про співпрацю із закордонними військовими ЗВО, спільних освітньо-наукових проєктів (ERASMUS+, DEEP UKRAINE Programme), залучення до міжнародних конференцій
Навчання іноземних здобувачів вищої освіти	За окремими договорами у межах освітньо-наукових проєктів

2. Перелік компонент освітньо-наукової програми та їх логічна послідовність

2.1 Перелік компонент освітньо-наукової програми

Код н/д	Компоненти освітньої професійної програми (навчальні дисципліни, курсові проекти (роботи), практики, кваліфікаційна робота)	Кількість кредитів	Форма підсумк. контролю
Обов'язкові компоненти ОНП			
1. Оволодіння загально науковими (філософськими) компетентностями			
OK1	Філософія та методологія науки	3	Е
OK2	Теорія і методика наукових досліджень у вищій військовій школі	3	Е
2. Набуття універсальних навичок дослідника			
OK3	Основи роботи з науковими проектами та наукометричними базами	3	З
OK4	Застосування сучасних інформаційних технологій у науковій діяльності	3	Е
3. Здобуття мовних компетентностей			
OK5	Іноземна мова в науковій діяльності	6	Е
4. Здобуття глибинних знань із цивільної безпеки			
OK6	Концептуальні проблеми у сфері цивільної безпеки	5	Е
OK7	Теоретичні основи досліджень у сфері цивільної безпеки	4	Е
OK8	Основи моделювання у сфері цивільної безпеки	3	Е
5. Практика			
OK9	Педагогічна(науково-дослідницька) практика	4	Звіт
Загальний обсяг обов'язкових компонентів		34	
6. Наукова складова			
	Наукове дослідження	194	Захист
Вибіркові компоненти ОНП			
1. Дисципліни вільного вибору ад'юнкта			
ВД1	Сучасна педагогічна риторика	3	Е
ВД2	Методика викладання у вищій військовій школі	3	З
ВД3	Методи воєнно-прикладних досліджень та моделювання, прикладні пакети (програми)	3	З
ВД4	Філософія війни та миру	3	З
ВД5	Основи оцінювання ефективності процесів управління та їх оптимізація	3	З
2. Практика			
ВД6	Педагогічна практика	3	Звіт
ВД7	Науково-дослідницька практика	3	Звіт
Загальний обсяг вибірових компонентів, які може вибрати здобувач		12	
ЗАГАЛЬНИЙ ОБСЯГ ОСВІТНЬО-НАУКОВОЇ ПРОГРАМИ		46	
Загальний обсяг підготовки здобувачів		240	
<p>Можливий порядок вибору навчальних дисциплін. Здобувач обирає навчальні дисципліни з переліку вибірових дисциплін із цієї ОНП або інших ОНП (ОП). Або здобувач може сформулювати свій блок вибірових дисциплін. Причому здобувач має право обирати окремі модулі (теми) з навчальних дисциплін за погодженням із викладачем та науковим керівником, форми та порядок звітності за окремий модуль (тему). Загальний обсяг вибірових компонентів становить не менше 12 кредитів ЄКТС.</p>			

2.2 Структурно-логічна схема освітньо-наукової програми



3. Форма атестації здобувачів вищої освіти

Публічний захист наукових досягнень у формі дисертації.

Атестація здійснюється відкрито і публічно за умови виконання вимог законодавства України у сфері охорони державної таємниці.

Обов'язковою умовою допуску до захисту є успішне виконання здобувачем його індивідуального навчального плану та індивідуального плану наукової роботи.

Атестація завершується видачею документу встановленого зразка про присудження здобувачу ступеня доктора філософії.

4. Матриця відповідності програмних компетентностей компонентам освітньо-наукової програми

	ОК1	ОК2	ОК3	ОК4	ОК5	ОК6	ОК7	ОК8	ОК9	ВД1	ВД2	ВД3	ВД4	ВД5	ВД6	ВД7
ЗК01		+	+	+	+		+					+				
ЗК02	+				+	+								+		
ЗК03			+	+				+	+					+		+
ЗК04	+		+	+		+		+					+			
ЗК05			+	+				+	+			+				+
СК01		+	+				+	+								
СК02		+		+			+					+		+	+	+
СК03	+					+			+	+	+				+	+
СК04						+	+	+	+					+	+	
СК05				+				+				+		+		

5. Матриця забезпечення програмних результатів навчання відповідними компонентами освітньо-наукової програми

	ОК1	ОК2	ОК3	ОК4	ОК5	ОК6	ОК7	ОК8	ОК9	ВД1	ВД2	ВД3	ВД4	ВД5	ВД6	ВД7
РН01		+	+	+		+	+	+				+		+		
РН02	+				+	+							+	+		
РН03	+	+					+	+				+		+		
РН04			+	+				+	+			+				
РН05	+			+			+		+							
РН06	+	+							+	+	+				+	
РН07	+	+	+			+	+	+	+			+		+		
РН08				+				+	+			+		+		+
РН09		+	+	+				+				+		+		
РН10				+					+			+		+		

6. Загальний обсяг дисертації

Дисертація на здобуття наукового ступеня кандидата наук повинна мати обсяг основного 110–155 сторінок (від 4,5 до 7 авторських аркушів), оформлених відповідно до вимог, установлених МОН.

До загального обсягу дисертації не включаються таблиці та ілюстрації, які повністю займають площу сторінки. Один авторський аркуш дорівнює 40 тис. друкованих знаків, враховуючи цифри, розділові знаки, проміжки між словами, що становить близько 24 сторінок друкованого тексту при оформленні дисертації за допомогою комп'ютерної техніки з використанням текстового редактора Word: шрифт - Times New Roman, розмір шрифту - 14 pt.

Дисертацію друкують на одному або на двох (за бажанням) боках аркуша білого паперу формату А4 (210x297 мм) через 1,5 міжрядкового інтервалу.

Кегель - мітел (14 типографських пунктів). Допускається підготовка дисертаційної роботи в форматі LaTeX з відповідним стильовим оформленням.

Текст дисертації необхідно друкувати, залишаючи поля таких розмірів: ліве - не менше 20 - 25 мм, праве - не менше 10 мм, верхнє - не менше 20 мм, нижнє - не менше 20 мм

7. Перелік напрямків досліджень здобувачів вищої освіти

1. Дослідження причин виникнення надзвичайних ситуацій пов'язаних із воєнними діями.
2. Методи та засоби моніторингу і прогнозування природних явищ, технологічних процесів, які обумовлюють виникнення і розвиток надзвичайних ситуацій у воєнний час.
3. Методи і засоби попередження, локалізації та ліквідації надзвичайних ситуацій у ході ведення бойових дій.
4. Розробка моделей процесів виникнення, розвитку, локалізації та ліквідації надзвичайних ситуацій у воєнний час.
5. Оптимізація проведення аварійно-рятувальних робіт, пов'язаних із надзвичайними ситуаціями у ході ведення бойових дій.
6. Мінімізація наслідків надзвичайних ситуацій пов'язаних із воєнними діями.